

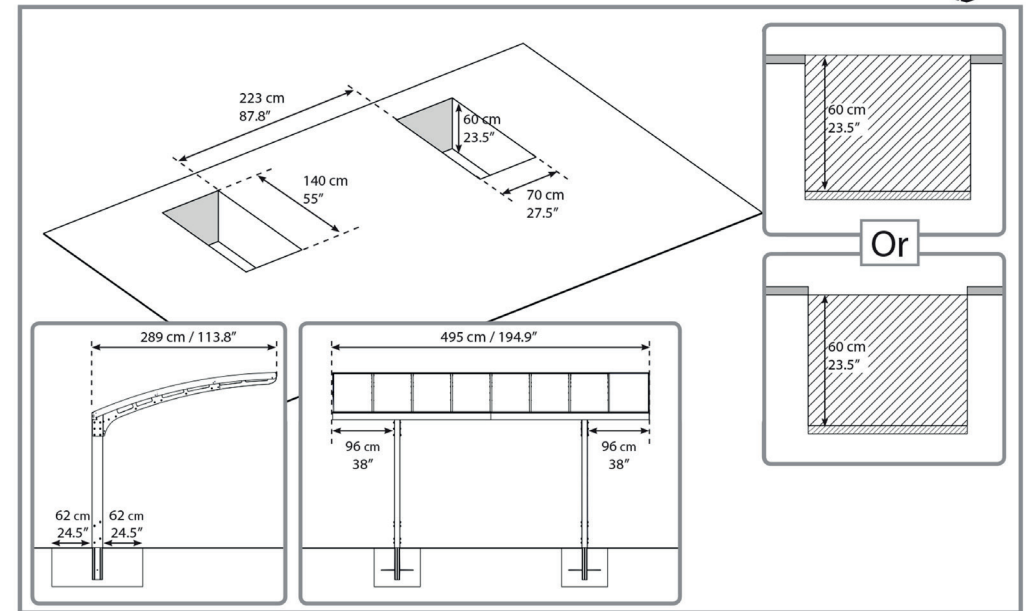
Wichtig: Bitte unbedingt beachten!

Der Carport muss bei der Montage einbetoniert werden. Das Betonfundament zum Carport wird bei der Montage nicht erstellt. Bitte organisieren Sie selbstständig das Fundament zum vereinbarten Montagezeitpunkt mit unserem Lieferanten.

Important: Svp. à prendre absolument en compte!

Au montage le carport doit être bétonné. La fondation en béton pour le carport n'est pas préparé au montage. Veuillez svp. organiser vous-même la fondation avec notre fournisseur pour la date de montage convenue.

Concrete footings are required for installation



Concrete footings are required for installation

